

JTDR-400 (高精版)五轴加工中心

性能优势与特点

产品特点

- DD直驱高速转台，定位精准可靠，确保加工质量
- 高速度，有效缩短空行时间，实现高效批量加工
- 高速换刀系统，快速换刀时间
- 移动速度高，缩短空移时间
- 机床各功能部件高密封性防护设计，有效防止废屑进入传动轴内部，延长部件的使用寿命
- 可选配30T大容量刀库，减少备刀次数。机械式换刀，速度快，更精准
- 先进的著名品牌数控系统，功能强大且可靠
- 优良的人机交互界面，操作简单

加工材料

铜、铝、钢、不锈钢、镁、钛等

应用领域

模具加工、汽车机车、仪器仪表、轻工轻纺、电子电器、航天航空和机械制造等行业中的中小型箱体、盖、板、壳、盘等零件加工



科杰技术网站



科杰技术公众号

产品参数

项目	技术参数
X/Y/Z轴行程	400/400/400mm
A/C轴回转角度	120°~ -90°/360°
工作台尺寸	Ø220mm
工作台最大负重	0度:50kg; 90度:30kg
主轴电机功率与主轴最高转速	11.2kW/24000rpm
刀柄规格	BBT30
最大移动速度	48m/min
最大加工速度	30m/min
A/C轴快速旋转速度	57rpm/120rpm
定位精度	0.006mm/300mm
重复定位精度	0.004mm
机床净重量	2900kg
机床净尺寸	1620x2080x2570 mm
电源电压	三相交流380V ±10% (50Hz)

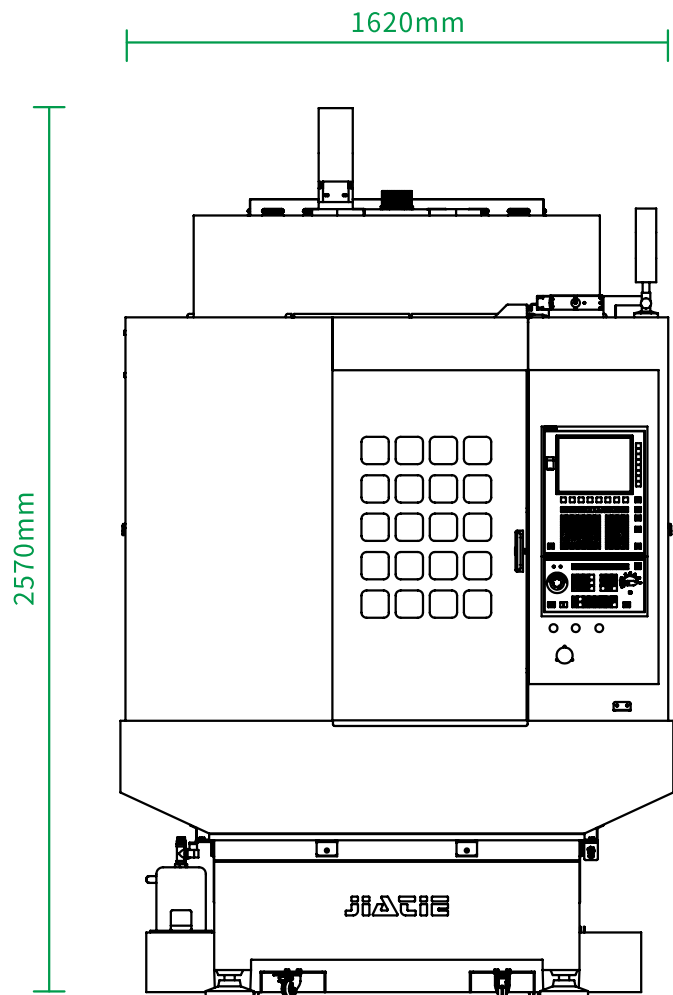
标准配置

- 高速数控系统
- 高速电主轴
- 交流伺服电机
- 高精密级丝杆、导轨
- 五轴旋转台
- 自动刀库
- 主轴冷却系统
- 自动对刀仪

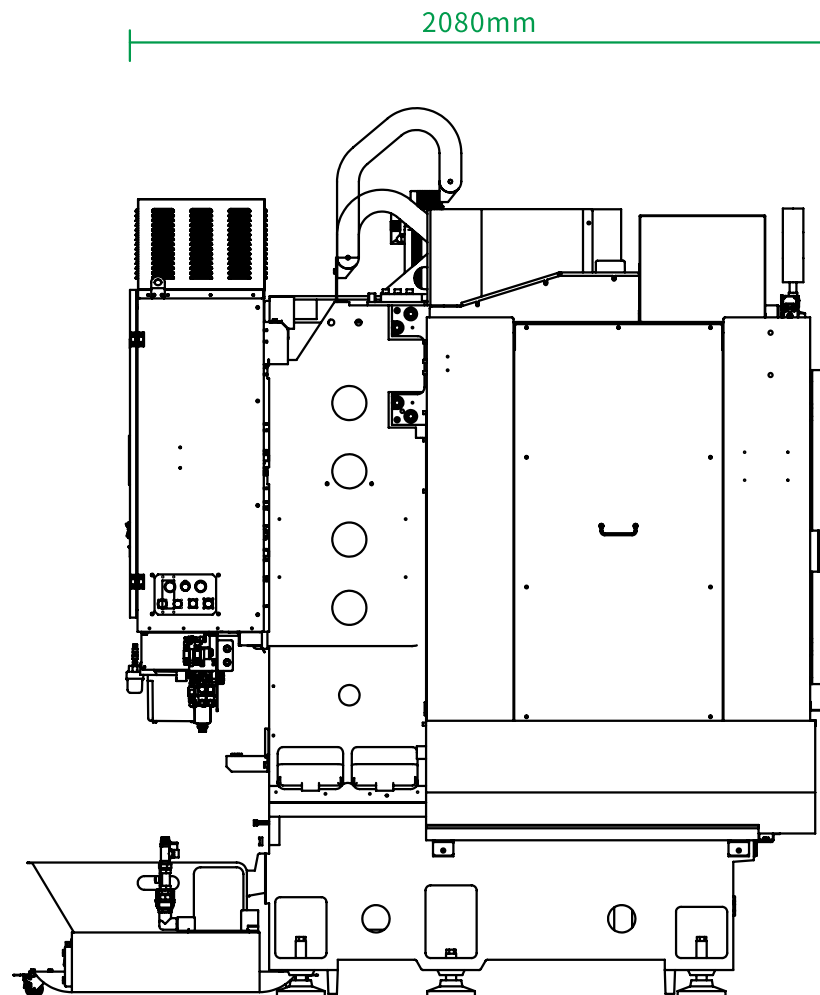
选配部件

- 无线测头
- 稳变压电源
- 油雾收集器
- 数控系统 (JIETIE JT810)

机床本体外观尺寸



前视图



侧视图